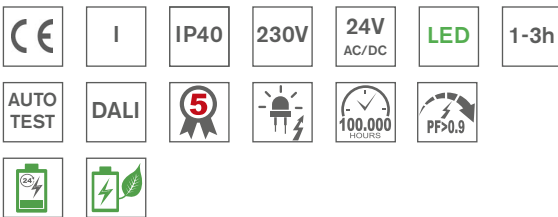


2-in-1 Design



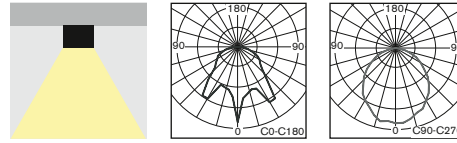
2-in-1 Design

Unique combination of all features: escape route sign and escape route & anti-panic illumination in one



Input Power:

- 6,6W/ 6,9VA (maintained M/1h)
- 2,7W/ 4,4VA (non-maintained NM/1h)
- 5,6W/ 6,2VA (CBS)



- Exclusive design orientated ceiling mounted fixture for 2-IN-1 function: Antipanic & Escape Route Sign in one fixture
- Either non-maintained/ maintained (NM/M) or centralised (C) emergency lighting available in all following versions:
 - **AUTOTEST** (-AT)
 - **DALI**
 - **CENTRAL BATTERY** (C.FALCON) for **non-addressable CBS**
 - **CENTRAL BATTERY** (C.FALCON-DALI) for **DALI CBS**
- Conforming to the requirement of EN60598-2-22, EN1838, EN62034
- Design:
 - Anodised AL profile base
 - PC diffuser
- Elegatné stropné núdzové svietidlo pre stropnú montáž
- 2-in-1 dizajn, tzn. antipanic svietidlo a núdzové svietidlo s piktogramom v jednom
- Pre netrvalé/trvalé (NM/M) alebo (C) centrálné napájané núdzové osvetlenie dostupné vo verziách:
 - **AUTOTEST** (-AT)
 - **DALI**
 - **CENTRAL BATTERY** (C.FALCON) pre **neadresovateľné CBS**
 - **CENTRAL BATTERY** (C.FALCON-DALI) pre **DALI CBS**
- spĺňa požiadavky európskej normy EN 60598-2-22, EN1838, EN62034
- konštrukcia:
 - základňa z eloxovaného hliníkového profilu
 - svetelno-činný kryt z polykarbonátu

STANDARD FEATURES

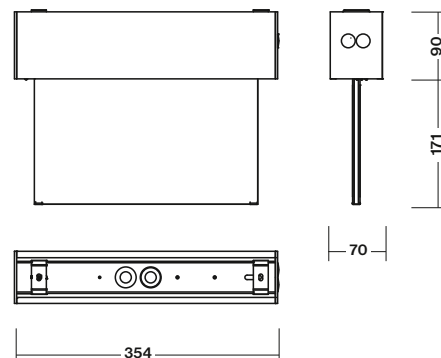
STANDARDNÁ VÝBAVA

- **High efficient (170lm/W, 5000K) LONGLIFE LEDs (>100.000h)**
- **Advanced Electronics**
- **LONGLIFE LiFePo4 battery**
- **Installation Mode** (battery protection, for more details look up page No.17)
- **Intelligent battery charging**
- **DIP Switch** allowing to preset following functions:
 - **ECO Mode** (dimming 10%-100%, for more details look up page No.82)
 - **ENERGY Saving Mode** (picto illumination 2cd/m² or 200cd/m², look up page 82)
- Special layered suspended legend for perfect smooth pictogram illumination
- LEDs indicating presence of power supply and signaling failures & TEST button
- **vysoko účinné LED (170lm/W, 5000K) so životnosťou min.100000h**
- **progressívna elektronická jednotka**
- **LONGLIFE LiFePo4 batéria**
- **Inštaláčny mód** (ochrana batérie, pozri aj str.17)
- **Inteligentné nabíjanie batérie**
- **DIP prepínač** umožňujúci prednastavenie funkcií:
 - **ECO Mód** (stmievanie 10%-100%, pozri aj str.82)
 - **ENERGY Saving Mód** (osvetlenie pikto na 2cd/m² alebo 200cd/m², pozri aj str.82)
- špeciálne vrstvené závesné plexi pre perfektné rovnomerné osvetlenie piktogramu
- signalizácia LED a TEST tlačítko

OPTIONAL ACCESSORIES

PRÍPLATKY

- **Special suspended plexi with layered design for perfect uniform illumination of legend - must be ordered as a separate item (look up also page No.81)**
- Wall or ceiling mounting brackets (look up also page No.81)
- Wire rope suspension set (look up also page No.81)
- Alternative colour surface treatment in RAL (min order quantity 100pcs)
- **špeciálne vrstvené závesné plexi pre rovnomerné osvetlenie piktogramu na jeho celej ploche (plexi musí byť objednané samostatne podľa želaného piktogramu- pozri aj str.81)**
- nástenná, stropná alebo stropná závesná konzola (pozri aj str.81)
- lanková závesná sada (pozri aj str.81)
- povrchová úprava vo farbe podľa špecifikácie odberateľa (min 100ks)



AUTOTEST -AT NM/M

Type	Version	Duration	Light Source	Light Flux/Emerg.mode	Battery	Order Code	Weight
FALCON-P-AT.1h	NM/M	1h	MidPower LEDs	620 lm / 400 lm	LiFePo4 6,4V/1,0Ah	333-B-001-04-00-00	1,6 kg
FALCON-P-AT.3h	NM/M	3h	MidPower LEDs	620 lm / 400 lm	LiFePo4 6,4V/2,0Ah	333-B-002-04-00-00	1,7 kg

DALI SELF-CONTAINED

Type	Version	Duration	Light Source	Light Flux	Battery	Order Code	Weight
FALCON-P-DALI.1h	NM/M	1h	MidPower LEDs	620 lm / 400 lm	LiFePo4 6,4V/1,0Ah	333-B-003-04-00-00	1,6 kg

CENTRAL BATTERY (CBS)

Type	Version	Light Source	Light Flux	Order Code	Weight
C.FALCON-P 230V AC/DC	CBS NON-ADDRESSABLE	MidPower LEDs	620 lm	333-B-008-00-00-00	1,3 kg
C.FALCON-P 24V AC/DC	CBS NON-ADDRESSABLE	MidPower LEDs	620 lm	333-B-009-00-00-00	1,3 kg

DALI CENTRAL BATTERY (CBS)

Type	Version	Light Source	Light Flux	Order Code	Weight
C.FALCON-P-DALI 230V AC/DC	DALI CBS	MidPower LEDs	1050 lm	333-B-010-00-00-00	1,3 kg

Look up pages No. 167-174 for 1x Spacing tables
Pozri str.167-174 pre rozmiestnenie svetidiel na dosiahnutie 1x

All LED parameters are describing the light source lm output. For the lighting calculation please use LDT file available on www.sec.sk
LED parametre sú platné pre LED svetelné zdroje samotné. Pre svetelno-technický výpočet použite LDT súbor na www.sec.sk

Plexi Legend / plexi s pikto

Optional Item	Order Code
Double sided plexi H/J / obojstranné pikto H/J	309-B-000-00-00-01
Double sided plexi I / obojstranné pikto I	309-B-000-00-00-02
Single sided plexi H / jednostranné pikto H	309-B-000-00-00-03
Single sided plexi I / jednostranné pikto I	309-B-000-00-00-04
Single sided plexi J / jednostranné pikto J	309-B-000-00-00-05
Double sided plexi K/M / obojstranné pikto K/M	309-B-000-00-00-06
Double sided plexi L/N / obojstranné pikto L/N	309-B-000-00-00-07
Single sided plexi K / jednostranné pikto K	309-B-000-00-00-08
Single sided plexi L / jednostranné pikto L	309-B-000-00-00-09
Single sided plexi M / jednostranné pikto M	309-B-000-00-00-10
Single sided plexi N / jednostranné pikto N	309-B-000-00-00-11
Single sided plexi O / jednostranné pikto O	309-B-000-00-00-12
Double sided plexi O / obojstranné pikto O	309-B-000-00-00-13
Double sided plexi Z1 / obojstranné pikto Z1	309-B-000-00-00-27
Double sided plexi Z2 / obojstranné pikto Z2	309-B-000-00-00-28



• **It is not included in standard package. It must be ordered as separate item !**

- Viewing Distance: 30m
- Complying ISO7010
- Legend luminance >500cd/m² (white)

• **nie je súčasťou štandardného balenia svetidla, musí byť objednané ako samostatná položka !**

- rozoznatelnosť piktogramu: 30m
- v súlade s ISO7010
- jas piktogramu >500cd/m² (biela)



Wire rope suspension set RAL9006 colour
Lanková závesná sada v RAL9006 farbe



Optional Item / Príplatky	Order Code
Wire rope suspension set 1,0m long in white RAL9003 colour / lanková závesná sada 1,0m dlhá v bielej RAL9003 farbe	85-B-05-13-01
Wire rope suspension set 1,0m long in grey RAL9006 colour / lanková závesná sada 1,0m dlhá v šedej RAL9006 farbe	85-B-05-13-00
Wire rope suspension set 2,0m long in white RAL9003 colour / lanková závesná sada 2,0m dlhá v bielej RAL9003 farbe	85-B-05-18-00
Wire rope suspension set 2,0m long in grey RAL9006 colour / lanková závesná sada 2,0m dlhá v šedej RAL9006 farbe	85-B-05-60-00



DIP SWITCH FEATURES No.1 DIP PREPÍNAČ č.1 - FUNKCIE SELF-CONTAINED BATTERY VERSIONS

NORMAL MODE
230V MAINS

EMERGENCY MODE
BATTERY



ESCAPE SIGN Brightness in 230V
OFF = 100%
BRIGHTNESS > 200cd/m²

ECO MODE 10% (in 230V Mode)
ON = 10%
BRIGHTNESS > 2cd/m²



DIP SWITCH FEATURES No.2-4 DIP PREPÍNAČ č.2-4 - FUNKCIE SELF-CONTAINED BATTERY VERSIONS

INSTALLATION MODE
SET UP

M / NM
NON-MAINTAINED / MAINTAINED MODE
SET UP

AT / ATXL
AUTOTEST / CENTRALTEST MODE
SET UP

DEFAULT SETTING / PREDNASTAVENÉ
OFF - ACTIVATED
ON - DEACTIVATED

DEFAULT SETTING / PREDNASTAVENÉ
ON - MAINTAINED
OFF - NON-MAINTAINED

DEFAULT SETTING / PREDNASTAVENÉ
OFF - AUTOTEST
ON - CENTRALTEST

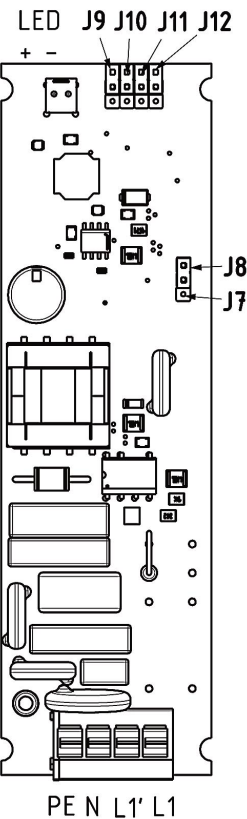
TO SEE THE CHANGE PUSH EITHER TEST BUTTON OR DISCONNECT THE FIXTURE FROM BOTH THE MAINS 230V AND BATTERY
PO PRESTAVENÍ STLAČTE TEST ALEBO ODPOJTE BATÉRIU A 230V NAPÁJANIE NA AKTIVÁCIU ZMENY

JUMPERS FEATURES JUMPER FUNKCIE CBS CENTRAL BATTERY VERSIONS

There is L1' logical input which allows to control the dimming function of the fixture by presence of 230V on L1'. During the first installation you can preset DIM level either 50% or 40% or 30% or 20% or 10%. The advantage of dimming feature is either energy saving or brightness reduction in e.g.cinema or theatre application.

Svietidlo je vybavené logickým vstupom L1', ktorým je ovládané stmievanie svietidla. Počas prvej inštalácie je možné nastaviť úroveň stmievania na 50% alebo 40% alebo 30% alebo 20% alebo 10%. Táto funkcia prispieva k zníženiu spotreby elektrickej energie alebo môže byť s výhodou použitá v kinách / divadlách, kde je počas predstavenia nežiadúci vysoký jas piktoqramu.

	If 230V presents on L1: Ak je 230V prítomných na L1 :	FULL POWER LEGEND BRIGHTNESS > 200cd/m ² JAS PIKTOGRAMU > 200cd/m ²
	J9 CLOSE J10,11,12 OPEN	ECO MODE 50%
	J10 CLOSE J9,11,12 OPEN	ECO MODE 40%
	J11 CLOSE J9,10,12 OPEN	ECO MODE 30%
	J12 CLOSE J9,10,11 OPEN	ECO MODE 20%
	J9,10,11,12 OPEN	ECO MODE 10% LEGEND BRIGHTNESS > 2cd/m ² JAS PIKTOGRAMU > 2cd/m ²



Logic of Dimming:

JUMPER	MAINS INPUT		Lighting Output
	L1	L1'	
J8 - CLOSE (DEFAULT SETTING)	0	0	OFF
	0	1	OFF
	1	0	100%
	1	1	DIMM

JUMPER	MAINS INPUT		Lighting Output
	L1	L2 (L1')	
J7 - CLOSE	0	0	OFF
	0	1	OFF
	1	0	DIMM
	1	1	100%

Dimming options:

JUMPERS				DIMMING LEVEL
J9	J10	J11	J12	
OPEN	OPEN	OPEN	OPEN	10%
OPEN	OPEN	OPEN	CLOSE	20%
OPEN	OPEN	CLOSE	OPEN	30%
OPEN	CLOSE	OPEN	OPEN	40%
CLOSE	OPEN	OPEN	OPEN	50%

DIMM - see Dimming option